

LED MADA®

Uždaroji akcinė bendrovė

Įmonės kodas 303287697, PVM mokėtojo kodas LT100008526416

Kalvarijų g. 125 korp. 3, LT-08221 Vilnius, Lietuva

Tel. +370-680-90900, +370-653-88885

el. p. ledmada@gmail.com, web: www.ledmada.lt

Sąskaita LT947300010138949797, bankas „Swedbank“ AB, Vilnius, SWIFT: HABA LT 22

BENDRA TECHNINĖ SPECIFIKACIJA

GATVĖS LED ŠVIESTUVAS GS/RLS8

Atnaujinta 2022 metais

GAMINIO MODELS

GS/RLS8-XXXW

GAMINIO PASKIRTIS

GATVĖS LED ŠVIESTUVAS 25-240W
SKIRTAS NAUDOJIMUI LAUKO SĄLYGOMIS



IP66 IK10

MODELIAI

MODELIO NR.	GALIA	LED SKAIČIUS	ŠV. SRAUTAS ±10%	SVORIS
GS/RLS8-25W	25W	32	4250 LM	2.54 KG
GS/RLS8-50W	50W	32	8250 LM	2.54 KG
GS/RLS8-60W	60W	48	10200 LM	3.30 KG
GS/RLS8-75W	75W	48	12375 LM	3.30 KG
GS/RLS8-80W	80W	72	14000 LM	4.20 KG
GS/RLS8-100W	100W	72	17000 LM	4.20 KG
GS/RLS8-120W	120W	72	19800 LM	4.20 KG
GS/RLS8-150W	150W	96	26250 LM	5.00 KG
GS/RLS8-180W	180W	96	30600 LM	5.00 KG
GS/RLS8-200W	200W	128	34000 LM	5.90 KG
GS/RLS8-240W	240W	128	40800 LM	5.90 KG

LED MADA®

Uždaroji akcinė bendrovė

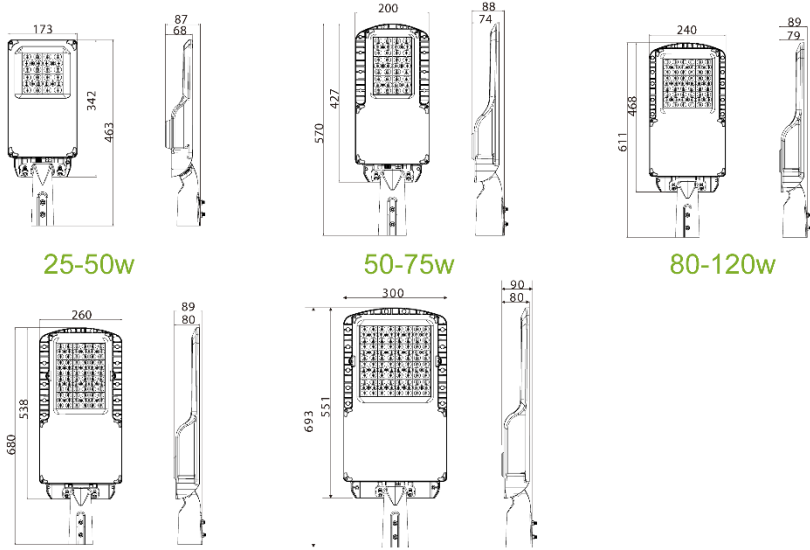
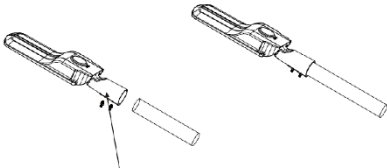
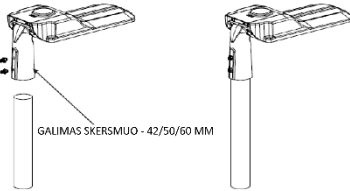
Įmonės kodas 303287697, PVM mokėtojo kodas LT100008526416

Kalvarijų g. 125 korp. 3, LT-08221 Vilnius, Lietuva

Tel. +370-680-90900, +370-653-88885

el. p. ledmada@gmail.com, web: www.ledmada.lt

Sąskaita LT947300010138949797, bankas „Swedbank“ AB, Vilnius, SWIFT: HABA LT 22

MEDŽIAGOS	ALIUMINIO LYDINYS ADC12 + GRŪDINTAS STIKLAS KORPUSO SPALVA PILKA
ŠVIESOS ŠALTINIS	ŠVIESOS DIODAI PHILLIPS LUMILEDS 5050 170 LM/W ŠVIESOS TEMPERATŪRA (CCT) 2700-3500K /4000-4500K/5000-6000K Ra>70
LED MAITINIMO ŠALTINIS (LED DRIVER)	MEANWELL
MATMENYS	 <p>25-50w 50-75w 80-120w</p> <p>150-180w 200-240w</p> <p>mm</p>
ŠVIESTUVO TVIRTINIMAS	<p>TVIRTINIMO SCHEMA</p> <p>TVIRTINIMO SKERSMUO 60 MM</p>  <p>GALIMAS SKERSMUO - 42/50/60 MM</p> <p>TVIRTINIMO SCHEMA</p> <p>TVIRTINIMO SKERSMUO 60 MM</p>  <p>GALIMAS SKERSMUO - 42/50/60 MM</p>

LED MADA®

Uždaroji akcinė bendrovė

Įmonės kodas 303287697, PVM mokėtojo kodas LT100008526416

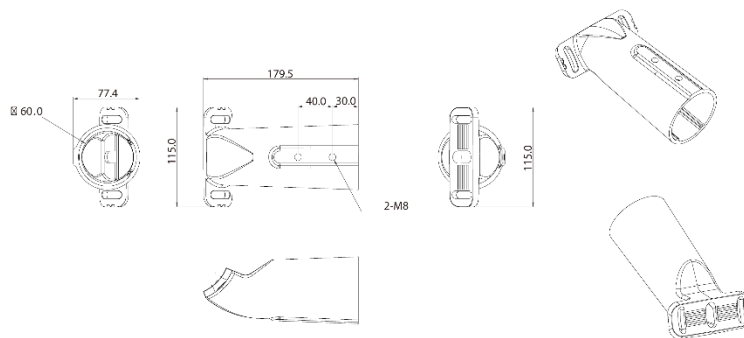
Kalvarijų g. 125 korp. 3, LT-08221 Vilnius, Lietuva

Tel. +370-680-90900, +370-653-88885

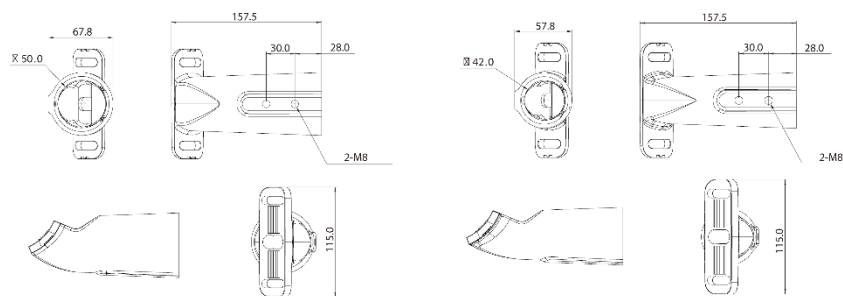
el. p. ledmada@gmail.com, web: www.ledmada.lt

Sąskaita LT947300010138949797, bankas „Swedbank“ AB, Vilnius, SWIFT: HABA LT 22

TVIRTINIMO ELEMENTAI



TVIRTINIMO SKERSMUO 60 MM

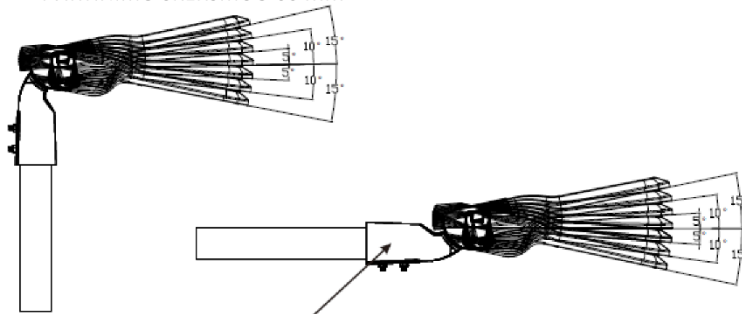


TVIRTINIMO SKERSMUO 50 MM

TVIRTINIMO SKERSMUO 42 MM

TVIRTINIMO SCHEMA

TVIRTINIMO SKERSMUO 60 MM



GALIMAS SKERSMUO - 42/50/60 MM

TVIRTINIMO KAMPAS

LED MADA®

Uždaroji akcinė bendrovė

Įmonės kodas 303287697, PVM mokėtojo kodas LT100008526416

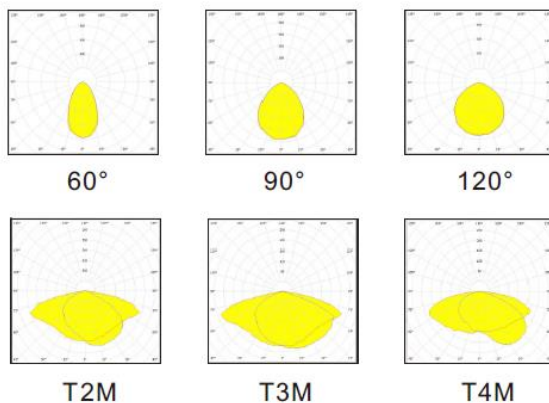
Kalvarijų g. 125 korp. 3, LT-08221 Vilnius, Lietuva

Tel. +370-680-90900, +370-653-88885

el. p. ledmada@gmail.com, web: www.ledmada.lt

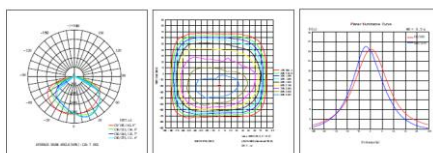
Sąskaita LT947300010138949797, bankas „Swedbank“ AB, Vilnius, SWIFT: HABA LT 22

ŠVIESOS SKLAIIDOS KAMPAS

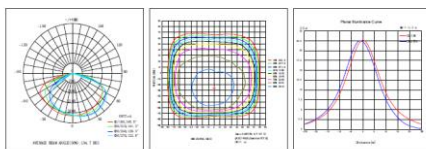


ŠVIESOS PASKIRSTYMO DUOMENYS

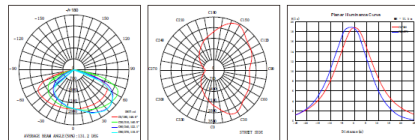
T2M



T3M



T4M



ENERGIJOS ŠALTINIS

INPUT 220VAC 50/60Hz

NAUDOJIMO SĄLYGOS

TEMPERATŪRA -40°C ~ +50°C

DRĖGMĖ 20%-95%

IP SKAITMUO
APSAUGA NUO
MECHANINIO SMŪGIO

IP66 CE IK10

GARANTIJA

60 MĖNESIŲ LM70

LED MADA®

Uždaroji akcinė bendrovė

Įmonės kodas 303287697, PVM mokėtojo kodas LT100008526416

Kalvarijų g. 125 korp. 3, LT-08221 Vilnius, Lietuva

Tel. +370-680-90900, +370-653-88885

el. p. ledmada@gmail.com, web: www.ledmada.lt

Sąskaita LT947300010138949797, bankas „Swedbank“ AB, Vilnius, SWIFT: HABA LT 22

**ĮSPĖJIMAI,
ATSARGUMO
PRIEMONĖS IR
NAUDOJIMO
INSTRUKCIJA**

- MONTAVIMO DARBUS GALI VYKDYTI TIK SPECIALISTAS, TURINTIS ATITINKAMĄ KVALIFIKACIJĄ IR LEIDIMĄ DIRBTI PAVOJINGUS DARBUS.
- ŠVIESTUVAS YRA I-OS APSAUGOS NUO ELEKTROS SMŪGIO KLASĖS IR TURI BŪTI ĮŽEMINTAS.
- PRIEŠ MONTAVIMĄ ĮSITIKINKITE, KAD ŠVIESTUVAS YRA TECHNIŠKAI TVARKINGAS.
- ŠVIESTUVO NEGALIMA SPAUSTI, MĒTYTI AR ARDYTI.
- PRIEŠ MONTUOJANT ŠVIESTUVĄ PRIVALOMA IŠJUNGTI ĮTAMPOS AUTOMATUS.



Visos Pardavėjo Lietuvos Respublikos vidaus rinkai verslo tikslais Pirkėjui teiktos (perduotos, parduotos) ne buitinės elektros ir elektroninės įrangos atliekų tvarkymas bus finansuojamas pagal Lietuvos Respublikos atliekų tvarkymo įstatymo reikalavimus.

