

LED MADA®

Uždaroji akcinė bendrovė

Įmonės kodas 303287697, PVM mokėtojo kodas LT100008526416

Kalvarijų g. 125 korp. 3, LT-08221 Vilnius, Lietuva

Tel. +370-680-90900, +370-653-88885

el. p. ledmada@gmail.com, web: www.ledmada.lt

Sąskaita LT947300010138949797, bankas „Swedbank“ AB, Vilnius, SWIFT: HABA LT 22

TECHNINĖ SPECIFIKACIJA

PAKABINAMAS LED ŠVIESTUVAS

SERIJA PS-100-XX

Atnaujinta 2022 metais

SERIJA	PS-100-XX		
GAMINIO PASKIRTYS	Pakabinamas LED šviestuvas, skirtas aukštų patalpų apšvietimui. Rekomenduojamas aukštis - nuo 4 metrų.		
MODELIS	Nominali (vartojamoji) galia		
	PS-100-2A	72W (70W)	
	PS-100-2.5A	90W (89W)	
	PS-100-3A	100W (99W)	
SVORIS	2,8 kg. be maitinimo šaltinio		
	PS-100-2A	3,6 kg.	
	PS-100-2.5A	3,6 kg.	
	PS-100-3A	3,6 kg.	
MATMENYS	skersmuo – 410 mm., aukštis – 45 mm		
KORPUSAS	Šaltai valcuotas plienas DC01 (SERWISTAL), padengtas milteliniais dažais EUROPOLVERI. Kiekis – 1 vnt.		
TVIRTINIMO ELEMENTAI	Nerūdijančio plieno metalinės grandinės (ilgis – pagal užsakymą). Kiekis – 3 vnt.		
	Nerūdijančio plieno metalinis rėmas (aukštis – pagal užsakymą). Kiekis – 1 vnt.		
KABELIS SU PASISKIRSTYMO DĖŽUTE	Kabelis H03VV-F 3X0.75 [OMY] baltas, pasiskirstymo dėžute 310/350 IP54 89X43X37. Kabelio ilgis gali būti keičiamas. Esant poreikiui, galima naudoti aukštesnes apsaugos klasės kabelį Elper H05RR-F, 3 x 0,75 mm ² , juodas ir IP67 instaliacinę paskirstymo dėžutę Pawbol A.0035, 33 x 75 x 75 mm. Kiekis – 1 vnt.		
SPAUSDINTINĖ PLOKŠTĖ, PCB	PCB: aliuminum, Ø=400mm, 1.2mm thickness, 2.0 w/cm, 35um copper layer, OSP Technology. Kiekis – 1 vnt.		
LED ŠVIESOS ŠALTINIS	High Power Bridgelux, 45mil, 1-3w, 700 mA, 70Ra, life span >30000h, 120 lm/W (https://www.bridgelux.com/) Kiekis – 100 vnt.		
TEMPERATURINĖ SPALVA, CCT, K	4000-4500	5000-5500	6000-6500
OPTIKOS ELEMENTAI	Šviesos sklaidos lęšiai, skersmuo – 21.6 mm., aukštis – 13.8 mm., efektyvumas >85%. Kiekis – 100 vnt.		
ŠVIESOS SKLAIDOS KAMPAS	60°	90°	120°

LED MADA®

Uždaroji akcinė bendrovė

Įmonės kodas 303287697, PVM mokėtojo kodas LT100008526416

Kalvarijų g. 125 korp. 3, LT-08221 Vilnius, Lietuva

Tel. +370-680-90900, +370-653-88885

el. p. ledmada@gmail.com, web: www.ledmada.lt

Sąskaita LT947300010138949797, bankas „Swedbank“ AB, Vilnius, SWIFT: HABA LT 22

ENERGIJOS ŠALTINIS	Stabilizuotos srovės maitinimo šaltinis HG-WP22XXX (input AC 100~265V, 50/60 Hz, output DC output current 2-4A, voltage 25~40V, THD ≤15%, non-flicker (be mirgėjimo), PFC 0.95) Protection function: <ul style="list-style-type: none">- short circuit/over current/over voltage, over temperature- natural cooling function- waterproof grade IP67- working temperature -40°C ~+ 80 °C- CE, RoHS, SELV Garantija – 60 mėn. Kiekis 1 vnt.
MODELIS/ENERGIJOS ŠALTINIS	Maitinimo šaltinio modelis, srovė, galia PS-100-2A HG-WP2270, 2A, 72W PS-100-2.5A HG-WP2290, 2.5A, 90W PS-100-3A HG-WP22100, 3A, 100W
NAUDOJIMO SĄLYGOS	temperatūra -40°C ~ +45°C, drėgmė 20%-80%
IP SKAITMUO APSAUGA NUO ELEKTROS SMŪGIO	IP54 I
GARANTIJA	60 mėn. LM80 (LM70 modeliui PS-100-3A)
APTARNAVIMAS PO GARANTIJOS	Pilnas techninis aptarnavimas ir priežiūra po garantijos, yra galimybė atnaujinti šviesos šaltinius nekeičiant korpuso ir kitų konstrukcinių elementų
SERTIFIKATAI	Low Voltage Directive 2014/35/EU, EGSC Certificate of Conformity No. CE801.B20012 dated 27.07.2020 and EGSC Testing Centre test report No. AFD.01.2933-20 dated 10.06.2020

* - yra papildomų sąlygų

Uždaroji akcinė bendrovė

Įmonės kodas 303287697, PVM mokėtojo kodas LT100008526416

Kalvarijų g. 125 korp. 3, LT-08221 Vilnius, Lietuva

Tel. +370-680-90900, +370-653-88885

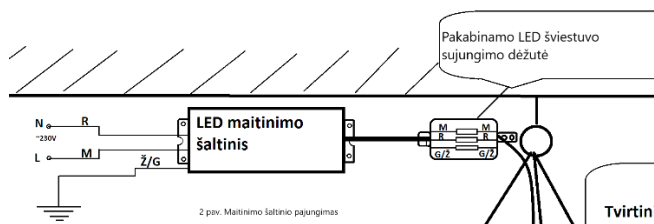
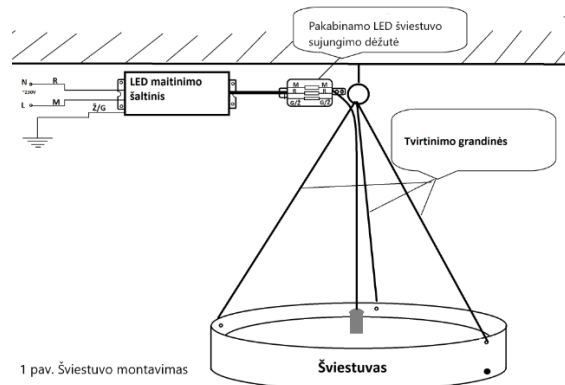
el. p. ledmada@gmail.com, web: www.ledmada.lt

Sąskaita LT947300010138949797, bankas „Swedbank“ AB, Vilnius, SWIFT: HABA LT 22

ĮSPĖJIMAI, ATSARGUMO PRIEMONĖS IR NAUDOJIMO INSTRUKCIJA

- MONTAVIMO DARBUS GALI VYKDYTI TIK SPECIALISTAS, TURINTIS ATITINKAMĄ KVALIFIKACIJĄ IR LEIDIMĄ DIRBTI PAVOJINGUS DARBUS
- NEUŽDENGTI ŠVIESTUVO NUGARINĖS DALIES. NEDĖTI MAITINIMO ŠALTINIO ANT ŠVIESTUVO NUGARINĖS DALIES.
- Šviestuvus yra I-os apsaugos nuo elektros smūgio klasės ir turi būti įžemintas (žr. 1 pav.).
- Šviestuvo mechaninio pakabinimo sistema turi išlaikyti 5 kart didesnį šviestuvo svorį.
- Maitinimo virvėlaidis nekeičiamas, jei jis pažeistas, prietaisas brokuojamas.
- Šviestuvo maitinimo šaltinis neturi būti uždengtas bet kokia medžiaga. Prieš montavimą įsitikinkite kad šviestuvai ir maitinimo šaltinis tvarkingi.
- Šviestuvo negalima spausti, mėtyti ar ardyti.
- Negalima montuoti šalia šilumos šaltinių;
- Prieš montuojant šviestuvą privaloma išjungti įtampos automatą.

PAJUNGIMO SCHEMA



M-mėlynas laidas, **R**-rudas laidas, **Ž/G** – žaliai-geltonas laidas.

Pakabinkite šviestuvą ant grandinių, maitinimo šaltinį tvirtinkite prie sienos arba lubų.

Maitinimo šaltinio Input laidus (mėlynas, rudas, geltonai-žalias) jungti prie 230V~, 50Hz tinklo, mėlyną-fazę (L), rudą – nulį (N) ir žaliai-geltoną – įžeminimą. Prie stacionarios instaliacijos šviestuvai turi būti prijungti per uždarojo tipo gnybtų kaladėlę su prijungimo geba (1,5-2,5) mm².

LED MADA®

Uždaroji akcinė bendrovė

Įmonės kodas 303287697, PVM mokėtojo kodas LT100008526416

Kalvarijų g. 125 korp. 3, LT-08221 Vilnius, Lietuva

Tel. +370-680-90900, +370-653-88885

el. p. ledmada@gmail.com, web: www.ledmada.lt

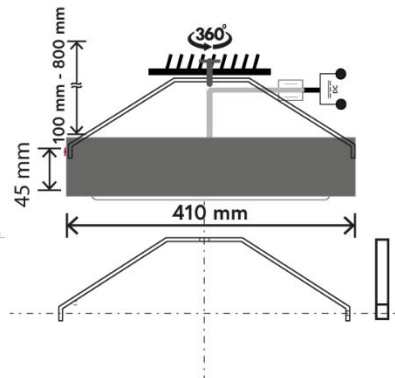
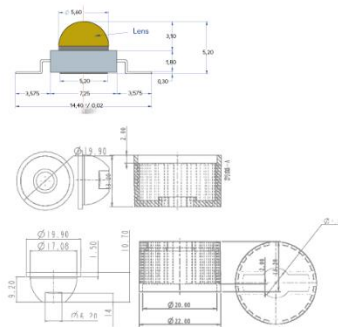
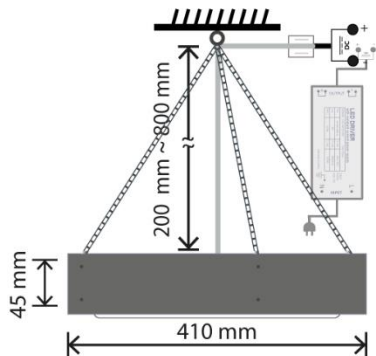
Sąskaita LT947300010138949797, bankas „Swedbank“ AB, Vilnius, SWIFT: HABA LT 22

MODELIS PS-100

PAKABINAMAS LED ŠVIESTUVAS SERIJA PS-100

		NOMINALI GALIA	VARTOJAMOJI GALIA	ŠVIESOS SRAUTAS	GARANTIJA
MODELIS	PS-100-2A	70W	0,070 kW	8469 lm	5 metai (LM80)
	PS-100-2.5A	90W	0,089 kW	10767 lm	5 metai (LM80)
	PS-100-3A	100W	0,099 kW	11989 lm	5 metai (LM70)

ŠVIESOS ŠALTINIS	LED HP BRIDGELUX 45mil 1-3W 700 mA 70Ra LIFESPAN > 30000h 120 lm/W CCT 4000K-4500K 5000K-5500K 6000K-6500K BEAM ANGLE 60° 90° 120°
ENERGIJOS ŠALTINIS	STABILIZUOTOS SROVĖS LED MAITINIMO ŠALTINIS (INPUT AC 10~265V 50/60HZ OUTPUT DC CONSTANT CURRENT NON-FLICKR)
MATMENYS	SKERSMUO – 410 mm AUKŠTIS – 45 mm SVORIS – 2,8 kg
TVIRTINIMO ELEMENTAI	NERŪDIJANČIO PLIENO METALINĖS GRANDINĖS/RĖMAS (ILGIS/AUKŠTIS – PAGAL UŽSAKYMĄ)
NAUDOJIMO SĄLYGOS	TEMPERATŪRA -40°C ~ +45°C, DRĖGMĖ 20%-80%



LED MADA®

Uždaroji akcinė bendrovė

Įmonės kodas 303287697, PVM mokėtojo kodas LT100008526416

Kalvarijų g. 125 korp. 3, LT-08221 Vilnius, Lietuva

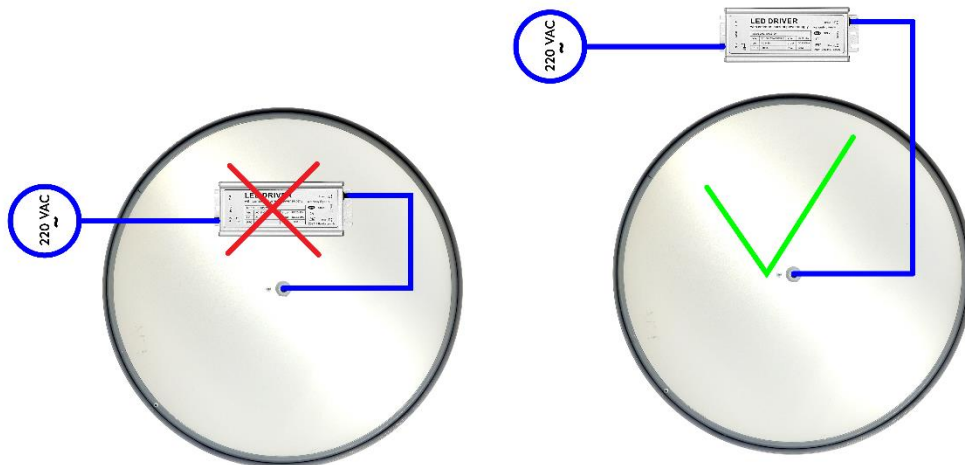
Tel. +370-680-90900, +370-653-88885

el. p. ledmada@gmail.com, web: www.ledmada.lt

Sąskaita LT947300010138949797, bankas „Swedbank“ AB, Vilnius, SWIFT: HABA LT 22



Visos Pardavėjo Lietuvos Respublikos vidaus rinkai verslo tikslais Pirkėjui teiktos (perduotos, parduotos) ne buitinės elektros ir elektroninės įrangos atliekų tvarkymas bus finansuojamas pagal Lietuvos Respublikos atliekų tvarkymo įstatymo reikalavimus.



LED MADA®

Uždaroji akcinė bendrovė

Įmonės kodas 303287697, PVM mokėtojo kodas LT100008526416

Kalvarijų g. 125 korp. 3, LT-08221 Vilnius, Lietuva


Tel. +370-680-90900, +370-653-88885

el. p. ledmada@gmail.com, web: www.ledmada.lt

Sąskaita LT947300010138949797, bankas „Swedbank“ AB, Vilnius, SWIFT: HABA LT 22

ТЕХНИЧЕСКАЯ СПЕЦИФИКАЦИЯ ПОДВЕСНОЙ LED СВЕТИЛЬНИК СЕРИЯ PS-100-XX

Обновлено в 2021 году

СЕРИЯ	PS-100-XX		
НАЗНАЧЕНИЕ ИЗДЕЛИЯ	Подвесной LED светильник для освещения высоких помещений. Рекомендуемая высота – от 4 метров.		
МОДЕЛЬ	Номинальная (потребляемая) мощность		
	PS-100-2A	72W (70W)	
	PS-100-2.5A	90W (89W)	
	PS-100-3A	100W (99W)	
МАССА	2,8 кг. без блока питания		
	PS-100-2A	3,6 kg.	
	PS-100-2.5A	3,6 kg.	
	PS-100-3A	3,6 kg.	
РАЗМЕРЫ	диаметр – 410 мм., высота – 45 мм.		
КОРПУС	Сталь холодной вальцовки DC01 (SERWISTAL), покрытая порошковой краской EUROPOLVERI. Количество – 1 шт.		
ЭЛЕМЕНТЫ КРЕПЛЕНИЯ	Цепи из нержавеющей стали (длина – по заказу). Количество – 3 шт.		
	Рама из нержавеющей стали (высота – по заказу). Количество – 1 шт.		
КАБЕЛЬ И КОРОБКА РАСПРЕДЕЛЕНИЯ	Кабель H03VV-F 3X0.75 [OMY] белый, коробка распределения 310/350 IP54 89X43X37 (длина кабеля – по заказу). При необходимости, возможна установка кабеля более высокого класса защиты Elper H05RR-F, 3 x 0,75 mm ² , черный ir IP67 коробка распределения Rawbol A.0035, 33 x 75 x 75 мм. Количество – 1 шт.		
ПЕЧАТНАЯ ПЛАТА, РСВ	PCB: aluminum, Ø=400mm, 1.2mm thickness, 2.0 w/cm, 35um copper layer, OSP Technology. Количество – 1 шт.		
LED ИСТОЧНИК СВЕТА	High Power Bridgelux, 45mil, 1-3w, 700 mA, 70Ra, life span >30000h, 120 lm/W (https://www.bridgelux.com/) Количество – 100 шт.		
ТЕМПЕРАТУРА ЦВЕТА, ССТ (К)	4000-4500	5000-5500	6000-6500
ОПТИКА	Линзы рассеивания, диаметр – 21.6 мм., высота – 13.8 мм. эффективность >85% Количество – 100 шт.		
УГОЛ РАССЕЙВАНИЯ СВЕТА	60°	90°	120°

LED MADA®

Uždaroji akcinė bendrovė

Įmonės kodas 303287697, PVM mokėtojo kodas LT100008526416

Kalvarijų g. 125 korp. 3, LT-08221 Vilnius, Lietuva

Tel. +370-680-90900, +370-653-88885

el. p. ledmada@gmail.com, web: www.ledmada.lt

Sąskaita LT947300010138949797, bankas „Swedbank“ AB, Vilnius, SWIFT: HABA LT 22

ИСТОЧНИК ЭНЕРГИИ	Блок питания стабилизированной силы тока HG-WP22XXX (input AC 100~265V, 50/60 Hz, output DC output current 2-4A, voltage 25~40V, THD ≤15%, non-flicker (без мерцания), PFC 0.95) Protection function: <ul style="list-style-type: none">- short circuit/over current/over voltage, over temperature- natural cooling function- waterproof grade IP67- working temperature -40°C ~+ 80 °C- CE, RoHS, SELV Гарантия – 60 мес. Количество – 1 шт.	
МОДЕЛЬ/ИСТОЧНИК ЭНЕРГИИ	Модель блока питания, сила тока, мощность	
	PS-100-2A	HG-WP2270, 2A, 72W
	PS-100-2.5A	HG-WP2290, 2.5A, 90W
	PS-100-3A	HG-WP22100, 3A, 100W
УСЛОВИЯ ЭКСПЛУАТАЦИИ	температура -40°C ~ +45°C, влажность 20%-80%	
IP КЛАСС ЗАЩИТА ОТ УДАРА ТОКОМ	IP54 I	
ГАРАНТИЯ	60 мес. LM80 (LM70 для модели PS-100-3A)	
ОБСЛУЖИВАНИЕ ПОСЛЕ ГАРАНТИИ	Полное техническое обслуживание после истечения гарантии, предусмотрена возможность обновления источника света без замены остальных частей конструкции.	
СЕРТИФИКАТЫ	Low Voltage Directive 2014/35/EU, EGSC Certificate of Conformity No. CE801.B20012 dated 27.07.2020 and EGSC Testing Centre test report No. AFD.01.2933-20 dated 10.06.2020	

* – имеются дополнительные условия

Uždaroji akcinė bendrovė

Įmonės kodas 303287697, PVM mokėtojo kodas LT100008526416

Kalvarijų g. 125 korp. 3, LT-08221 Vilnius, Lietuva

Tel. +370-680-90900, +370-653-88885

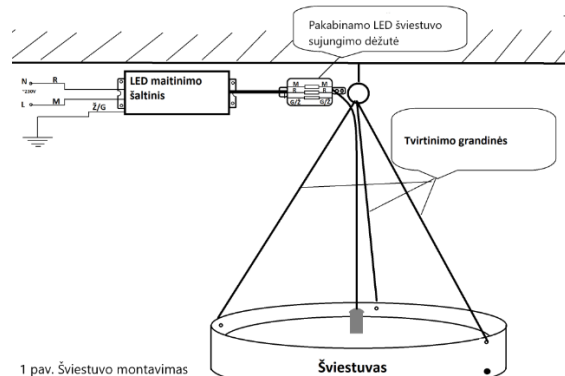
el. p. ledmada@gmail.com, web: www.ledmada.lt

Sąskaita LT947300010138949797, bankas „Swedbank“ AB, Vilnius, SWIFT: HABA LT 22

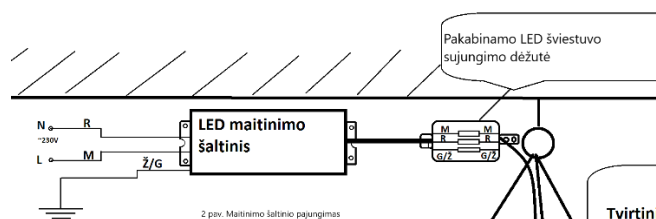
ПРЕДУПРЕЖДЕНИЯ, МЕРЫ БЕЗОПАСНОСТИ И ПРАВИЛА ЭКСПЛУАТАЦИИ

- МОНТАЖНЫЕ РАБОТЫ ДОЛЖЕН ПРОВОДИТЬ ТОЛЬКО СПЕЦИАЛИСТ, ИМЕЮЩИЙ СООТВЕТСТВУЮЩУЮ КВАЛИФИКАЦИЮ И РАЗРЕШЕНИЕ НЕ ПРОВЕДЕНИЕ ОПАСНЫХ РАБОТ
- НЕ ЗАКРЫВАТЬ ЗАДНЮЮ ЧАСТЬ СВЕТИЛЬНИКА. НЕ КЛАСТЬ БЛОК ПИТАНИЯ НА ЗАДНЮЮ ЧАСТЬ СВЕТИЛЬНИКА.
- Светильник отвечает 1-ому классу защиты от удара током, поэтому должен быть заземлен
- Механическая система подвешивания светильника должна выдержать 5 кратный вес светильника.
- Кабель электропитания не заменяется, в случае его повреждения изделие бракуется.
- Блок питания светильника не должен быть закрыт. Перед установкой убедитесь в исправности светильника и блока питания.
- Светильник нельзя сжимать, кантовать или разбирать.
- Нельзя устанавливать рядом с источниками тепла.
- Перед началом монтажных работ необходимо отключить электропитание.

СХЕМА ПОДКЛЮЧЕНИЯ



1 pav. Šviestuvo montavimas



2 pav. Maitinimo šaltinio pajungimas

M-синий провод, **R**-коричневый провод, **Ž/G** – желто-зеленый провод.

Подвесить светильник на цепях, блок питания прикрепить к стене или потолку.

Input провод блока питания (синий, коричневый, желто-зеленый) подключить к сети 230V~, 50Hz, синий-фаза (L), коричневый - ноль (N) и желто-зеленый – заземление. Светильник должен быть подключен через колодку с закрытыми контактными зажимами (1,5-2,5) mm².

LED MADA®

Uždaroji akcinė bendrovė

Įmonės kodas 303287697, PVM mokėtojo kodas LT100008526416

Kalvarijų g. 125 korp. 3, LT-08221 Vilnius, Lietuva

Tel. +370-680-90900, +370-653-88885

el. p. ledmada@gmail.com, web: www.ledmada.lt

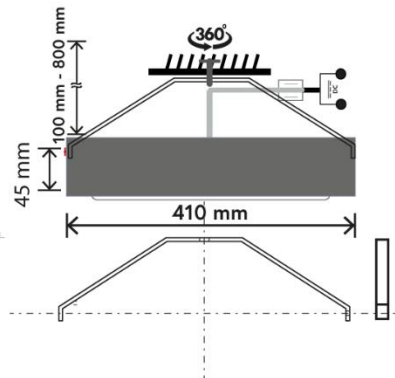
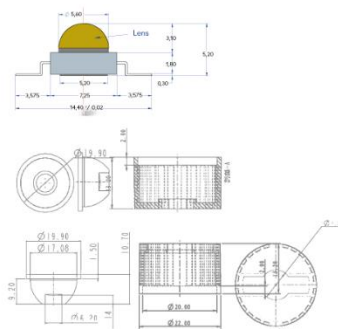
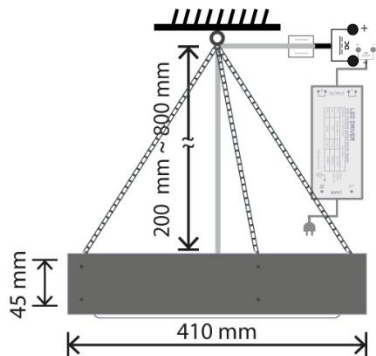
Sąskaita LT947300010138949797, bankas „Swedbank“ AB, Vilnius, SWIFT: HABA LT 22

MODELIS PS-100

PAKABINAMAS LED ŠVIESTUVAS SERIJA PS-100

		NOMINALI GALIA	VARTOJAMOJI GALIA	ŠVIESOS SRAUTAS	GARANTIJA
MODELIS	PS-100-2A	70W	0,070 kW	8469 lm	5 metai (LM80)
	PS-100-2.5A	90W	0,089 kW	10767 lm	5 metai (LM80)
	PS-100-3A	100W	0,099 kW	11989 lm	5 metai (LM70)

ŠVIESOS ŠALTINIS	LED HP BRIDGELUX 45mil 1-3W 700 mA 70Ra LIFESPAN > 30000h 120 lm/W CCT 4000K-4500K 5000K-5500K 6000K-6500K BEAM ANGLE 60° 90° 120°
ENERGIJOS ŠALTINIS	STABILIZUOTOS SROVĖS LED MAITINIMO ŠALTINIS (INPUT AC 10~265V 50/60HZ OUTPUT DC CONSTANT CURRENT NON-FLICKR)
MATMENYS	SKERSMUO – 410 mm AUKŠTIS – 45 mm SVORIS – 2,8 kg
TVIRTINIMO ELEMENTAI	NERŪDIJANČIO PLIENO METALINĖS GRANDINĖS/RĖMAS (ILGIS/AUKŠTIS – PAGAL UŽSAKYMĄ)
NAUDOJIMO SĄLYGOS	TEMPERATŪRA -40°C ~ +45°C, DRĖGMĖ 20%-80%



LED MADA®

Uždaroji akcinė bendrovė

Įmonės kodas 303287697, PVM mokėtojo kodas LT100008526416

Kalvarijų g. 125 korp. 3, LT-08221 Vilnius, Lietuva

Tel. +370-680-90900, +370-653-88885

el. p. ledmada@gmail.com, web: www.ledmada.lt

Sąskaita LT947300010138949797, bankas „Swedbank“ AB, Vilnius, SWIFT: HABA LT 22



Все операции по утилизации (передаче, продаже) небытового электрического и электронного оборудования, предоставленного Продавцом на внутренний рынок Литовской Республики для деловых целей, будут финансироваться в соответствии с требованиями Закона Литовской Республики об обращении с отходами.

