

LED MADA®

Uždaroji akcinė bendrovė

Įmonės kodas 303287697, PVM mokėtojo kodas LT100008526416

Kalvarijų g. 125 korp. 3, LT-08221 Vilnius, Lietuva

Tel. +370-680-90900, +370-653-88885

el. p. ledmada@gmail.com, web: www.ledmada.lt

Sąskaita LT947300010138949797, bankas „Swedbank“ AB, Vilnius, SWIFT: HABA LT 22

BENDRA TECHNINĖ SPECIFIKACIJA

PAKABINAMAS LED ŠVIESTUVAS SERIJA PS-100-CREE IR PS-100

Atnaujinta 2021 metais

| SERIJA | PS-100-XX-CREE | PS-100-XX |
|--|---|---|
| GAMINIO PASKIRTYS | Pakabinamas LED šviestuvas, skirtas aukštų patalpų apšvietimui. Rekomenduojamas aukštis - nuo 4 metrų. | |
| MODELIS | Nominali (vartojamoji) galia | |
| | | 70W (70W) PS-100-2A |
| | | 90W (89W) PS-100-2.5A |
| | PS-100-3A-CREE | 100W (97W/99W) PS-100-3A |
| | PS-100-3.5A-CREE | 140W (116W) |
| PS-100-4A-CREE | 160W (138W) | |
| MATMENYS | skersmuo – 410 mm., aukštis – 45 mm | |
| SVORIS | 2,8 kg. be maitinimo šaltinio | |
| | | 3,6 kg. PS-100-2A |
| | | 3,6 kg. PS-100-2.5A |
| | PS-100-3A-CREE | 3,6 kg. PS-100-3A |
| | PS-100-3.5A-CREE | 3,8 kg. |
| PS-100-4A-CREE | 3,8 kg. | |
| KORPUSAS | Šaltai valcuotas plienas DC01 (SERWISTAL), padengtas milteliniais dažais EUROPOLVERI. Kiekis – 1 vnt. | |
| TVIRTINIMO ELEMENTAI | Nerūdijančio plieno metalinės grandinės (ilgis – pagal užsakymą). Kiekis – 3 vnt. | |
| KABELIS SU PASISKIRSTYMO DĖŽUTE | Kabelis H03VV-F 3X0.75 [OMY] baltas, pasiskirstymo dėžute 310/350 IP54 89X43X37. Kabelio ilgis gali būti keičiamas. Esant poreikiui, galima naudoti aukštesnes apsaugos klasės kabelį Elper H05RR-F, 3 x 0,75 mm ² , juodas ir IP67 instaliacinę paskirstymo dėžutę Pawbol A.0035, 33 x 75 x 75 mm. Kiekis – 1 vnt. | |
| SPAUSDINTINĖ PLOKŠTĖ, PCB | PCB: aluminum, Ø =400mm, 1.6mm thickness, 2.0 w/cm, 35um copper layer, OSP Technology. Kiekis – 1 vnt. | PCB: aluminum, Ø=400mm, 1.2mm thickness, 2.0 w/cm, 35um copper layer, OSP Technology. Kiekis – 1 vnt. |
| LED ŠVIESOS ŠALTINIS | CREE XLamp XT-E White, 1-5W, 3535, 1500mA, 70Ra, S3, life span > 50000h, 150 lm/W (https://cree-led.com/) Kiekis – 100 vnt. | High Power Bridgelux, 45mil, 1-3w, 700 mA, 70Ra, life span >30000h, 120 lm/W (https://www.bridgelux.com/) Kiekis – 100 vnt. |

LED MADA®

Uždaroji akcinė bendrovė



Įmonės kodas 303287697, PVM mokėtojo kodas LT100008526416

Kalvarijų g. 125 korp. 3, LT-08221 Vilnius, Lietuva

Tel. +370-680-90900, +370-653-88885

el. p. ledmada@gmail.com, web: www.ledmada.lt

Sąskaita LT947300010138949797, bankas „Swedbank“ AB, Vilnius, SWIFT: HABA LT 22

| | | | | | | |
|---|--|------------------------|-----------|---|-------------|-----------|
| TEMPERATURINĖ SPALVA, CCT (K) | 4000-4200 | 5000-5200 | 6000-6200 | 4000-4500 | 5000-5500 | 6000-6500 |
| OPTIKOS ELEMENTAI | Šviesos sklaidos lęšiai, skersmuo – 21.5 mm., aukštis – 11.8 mm., efektyvumas >90%. Kiekis – 100 vnt.  | | | Šviesos sklaidos lęšiai, skersmuo – 21.6 mm., aukštis – 13.8 mm., efektyvumas >85%. Kiekis – 100 vnt.  | | |
| ŠVIESOS SKLAIDOS KAMPAS | 60° | 90°* | 60° | 90° | 120° | |
| ENERGIJOS ŠALTINIS | Stabilizuotos srovės maitinimo šaltinis HG-WP22XXX (input AC 100~265V, 50/60 Hz, output DC output current 2-4A, voltage 25~40V, THD ≤15%, non-flicker (be mirgėjimo), efektyvumas 90%, PFC 0.95) Protection function: <ul style="list-style-type: none">- short circuit/over current/over voltage, over temperature- natural cooling function- waterproof grade IP67- working temperature -40°C ~+ 80 °C- CE, RoHS, SELV Garantija – 60 mėn. Kiekis 1 vnt. | | | | | |
| MODELIS/ENERGIJOS ŠALTINIS | Maitinimo šaltinio modelis, srovė, galia | | | | | |
| | | HG-WP2270, 2A, 72W | | | PS-100-2A | |
| | | HG-WP2290, 2.5A, 90W | | | PS-100-2.5A | |
| | PS-100-3A-CREE | HG-WP22100, 3A, 100W | | | PS-100-3A | |
| | PS-100-3.5A-CREE | HG-WP22150, 3.5A, 140W | | | | |
| PS-100-4A-CREE | HG-WP22180, 4A, 160W | | | | | |
| NAUDOJIMO SĄLYGOS | temperatūra -40°C ~ +45°C, drėgmė 20%-80% | | | | | |
| IP SKAITMUO APSAUGA NUO ELEKTROS SMŪGIO | IP54 I | | | | | |
| GARANTIJA | 60 mėn. LM80 (LM70 modeliui PS-100-4A-CREE) | | | 60 mėn. LM80 (LM70 modeliui PS-100-3A) | | |
| APTARNAVIMAS PO GARANTIJOS | Pilnas techninis aptarnavimas ir priežiūra po garantijos, yra galimybė atnaujinti šviesos šaltinius nekeičiant korpuso ir kitų konstrukcinių elementų | | | | | |
| SERTIFIKATAI | Low Voltage Directive 2014/35/EU, EGSC Certificate of Conformity No. CE801.B20012 dated 27.07.2020 and EGSC Testing Centre test report No. AFD.01.2933-20 dated 10.06.2020 | | | | | |

* - yra papildomų sąlygų

Uždaroji akcinė bendrovė

Įmonės kodas 303287697, PVM mokėtojo kodas LT100008526416

Kalvarijų g. 125 korp. 3, LT-08221 Vilnius, Lietuva

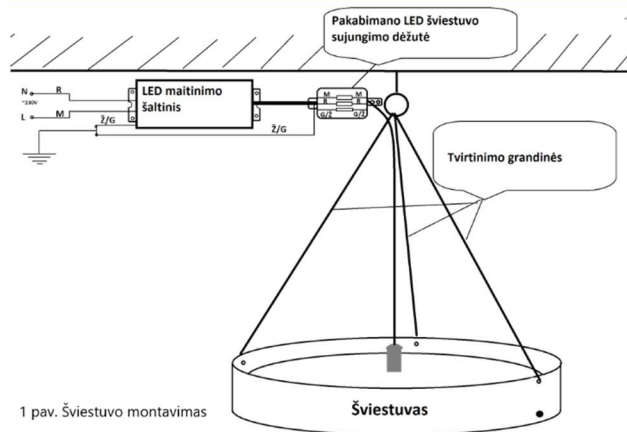
Tel. +370-680-90900, +370-653-88885

el. p. ledmada@gmail.com, web: www.ledmada.lt

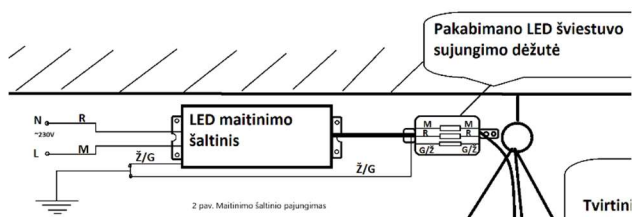
Sąskaita LT947300010138949797, bankas „Swedbank“ AB, Vilnius, SWIFT: HABA LT 22

ĮSPĖJIMAI,
ATSARGUMO
PRIEMONĖS IR
NAUDOJIMO
INSTRUKCIJA

- MONTAVIMO DARBUS GALI VYKDYTI TIK SPECIALISTAS, TURINTIS ATITINKAMĄ KVALIFIKACIJĄ IR LEIDIMĄ DIRBTI PAVOJINGUS DARBUS
- NEUŽDENGTI ŠVIESTUVO NUGARINĖS DALIES. NEDĖTI MAITINIMO ŠALTINIO ANT ŠVIESTUVO NUGARINĖS DALIES.
- Šviestuvai yra I-os apsaugos nuo elektros smūgio klasės ir turi būti įžemintas (žr. 1 pav.).
- Šviestuvo mechaninio pakabinimo sistema turi išlaikyti 5 kart didesnį šviestuvo svorį.
- Maitinimo virvėlaidis nekeičiamas, jei jis pažeistas, prietaisas brokuojamas.
- Šviestuvo maitinimo šaltinis neturi būti uždengtas bet kokia medžiaga. Prieš montavimą įsitikinkite kad šviestuvai ir maitinimo šaltinis tvarkingi.
- Šviestuvo negalima spausti, mėtyti ar ardyti.
- Negalima montuoti šalia šilumos šaltinių;
- Prieš montuojant šviestuvą privaloma išjungti įtampos automatą.



1 pav. Šviestuvo montavimas



2 pav. Maitinimo šaltinio pajungimas

PAJUNGIMO SCHEMA

M-mėlynas laidas, **R**-rudas laidas, **Ž/G** – žaliai-geltonas laidas.

Pakabinkite šviestuvą ant grandinių, maitinimo šaltinį tvirtinkite prie sienos arba lubų.

Maitinimo šaltinio Input laidus (mėlynas, rudas, geltonai-žalias) jungti prie 230V~, 50Hz tinklo, mėlyną-fazę (L), rudą – nulį (N) ir žaliai-geltoną – įžeminimą. Prie stacionarios instaliacijos šviestuvai turi būti prijungti per uždarojo tipo gnybtų kaladėlę su prijungimo geba (1,5-2,5) mm².

LED MADA®

Uždaroji akcinė bendrovė

Įmonės kodas 303287697, PVM mokėtojo kodas LT100008526416

Kalvarijų g. 125 korp. 3, LT-08221 Vilnius, Lietuva

Tel. +370-680-90900, +370-653-88885

el. p. ledmada@gmail.com, web: www.ledmada.lt

Sąskaita LT947300010138949797, bankas „Swedbank“ AB, Vilnius, SWIFT: HABA LT 22

MODELIS PS-100-CREE



LED MADA®
 Gamintojas: UAB „Ledmada“
 Adresas: Kalvarijų g. 125 k. 3, LT-08221 Vilnius, Lietuva
 Telefonas: +370-680-90900, +370-653-88885
 e-mail: ledmada@gmail.com web: www.ledmada.lt

| Tipas/Modelis | XX | Spaivios temperatūra (CCT) | Sisakytos kampas (beam) |
|------------------------------------|-----------|----------------------------|-------------------------|
| PS 100 XX CREE 230 V~, 50 Hz | 5A/100W | 4200 K | 60° / 90° |
| | 3.50/140W | 3200 K | |
| | 4A/160W | 4200 K | |

S/N: XXXXXX

Pagamavimo data _____
 Techninio aptarnavimo data _____

CE IP54

IP54 CE
 GARANTIJA 60 mėnesių (LM80/LM70)

LED MADA®

Uždaroji akcinė bendrovė

Įmonės kodas 303287697, PVM mokėtojo kodas LT100008526416

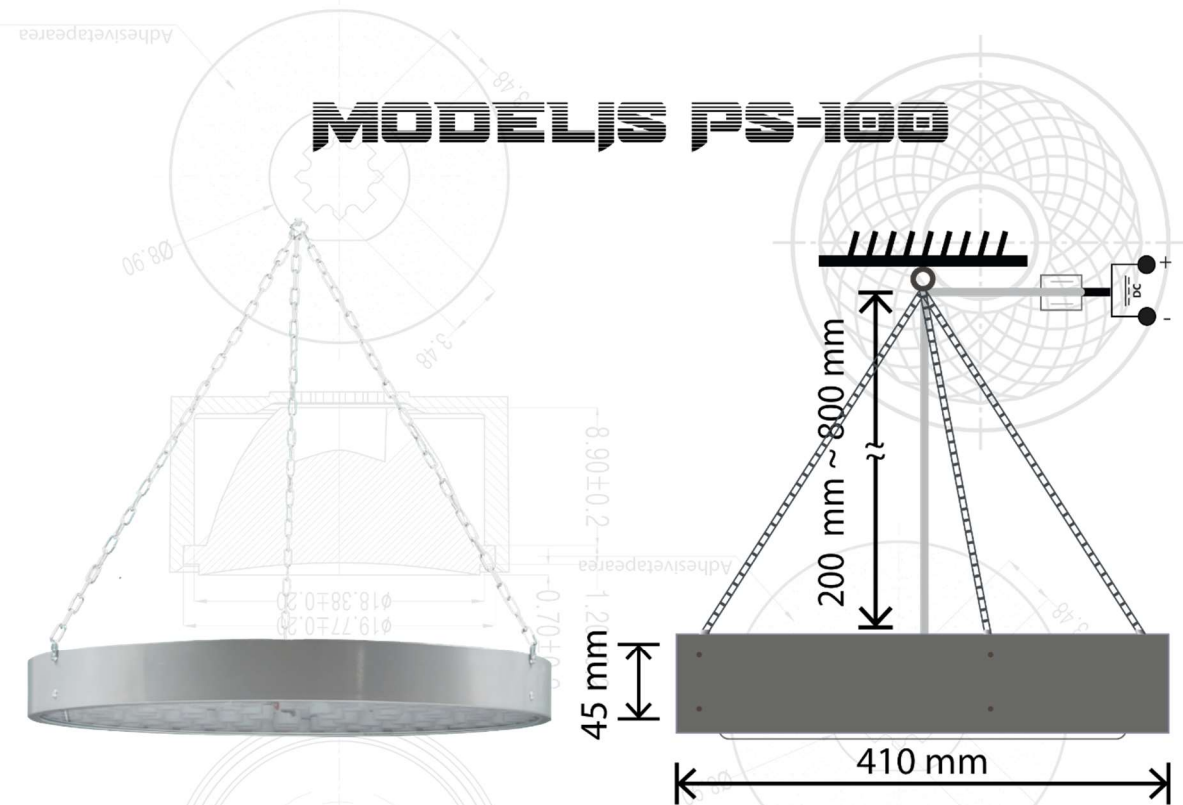
Kalvarijų g. 125 korp. 3, LT-08221 Vilnius, Lietuva

Tel. +370-680-90900, +370-653-88885

el. p. ledmada@gmail.com, web: www.ledmada.lt

Sąskaita LT947300010138949797, bankas „Swedbank“ AB, Vilnius, SWIFT: HABA LT 22

MODELIS PS-100



LED MADA®
Gamintojas: UAB „Ledmada“
Adresas: Kalvarijų g. 125 k. 3, LT-08221 Vilnius, Lietuva
Telefonas: +370-680-90900, +370-653-88885
e-mail: ledmada@gmail.com web: www.ledmada.lt

| Tipas/Modelis | CCT | Beam |
|-----------------------------|--------------|--------|
| PS-100-3A, 230 V~, 50 Hz | ○ 4000-4500K | ○ 60° |
| | ● 5000-5500K | ○ 90° |
| | ○ 6000-6500K | ● 120° |
| | | |

S/N: XXXX
Pagaminimo data _____
Techninio aptarnavimo data _____

CE IP54

IP54 CE

GARANTIJA 60 mėnesių (LM80/LM70)

LED MADA®

Uždaroji akcinė bendrovė

Įmonės kodas 303287697, PVM mokėtojo kodas LT100008526416

Kalvarijų g. 125 korp. 3, LT-08221 Vilnius, Lietuva

Tel. +370-680-90900, +370-653-88885

el. p. ledmada@gmail.com, web: www.ledmada.lt

Sąskaita LT947300010138949797, bankas „Swedbank“ AB, Vilnius, SWIFT: HABA LT 22



Visos Pardavėjo Lietuvos Respublikos vidaus rinkai verslo tikslais Pirkėjui teiktos (perduotos, parduotos) ne buitinės elektros ir elektroninės įrangos atliekų tvarkymas bus finansuojamas pagal Lietuvos Respublikos atliekų tvarkymo įstatymo reikalavimus.

LED MADA®

Uždaroji akcinė bendrovė

Įmonės kodas 303287697, PVM mokėtojo kodas LT100008526416

Kalvarijų g. 125 korp. 3, LT-08221 Vilnius, Lietuva

Tel. +370-680-90900, +370-653-88885

el. p. ledmada@gmail.com, web: www.ledmada.lt

Sąskaita LT947300010138949797, bankas „Swedbank“ AB, Vilnius, SWIFT: HABA LT 22

ОБЩАЯ ТЕХНИЧЕСКАЯ СПЕЦИФИКАЦИЯ

ПОДВЕСНОЙ LED СВЕТИЛЬНИК

СЕРИЯ PS-100-CREE И PS-100

Обновлено в 2021 году

| СЕРИЯ | PS-100-XX-CREE | PS-100-XX |
|--------------------------------|--|--|
| НАЗНАЧЕНИЕ ИЗДЕЛИЯ | Подвесной LED светильник для освещения высоких помещений. Рекомендуемая высота – от 4 метров. | |
| МОДЕЛЬ | Номинальная (потребляемая) мощность | |
| | | 70W (70W) PS-100-2A |
| | | 90W (89W) PS-100-2.5A |
| | PS-100-3A-CREE | 100W (97W/99W) PS-100-3A |
| | PS-100-3.5A-CREE | 140W (116W) |
| PS-100-4A-CREE | 160W (138W) | |
| РАЗМЕРЫ | диаметр – 410 мм., высота – 45 мм. | |
| МАССА | 2,8 кг. без блока питания | |
| | | 3,6 кг. PS-100-2A |
| | | 3,6 кг. PS-100-2.5A |
| | PS-100-3A-CREE | 3,6 кг. PS-100-3A |
| | PS-100-3.5A-CREE | 3,8 кг. |
| PS-100-4A-CREE | 3,8 кг. | |
| КОРПУС | Сталь холодной вальцовки DC01 (SERWISTAL), покрытая порошковой краской EUROPOLVERI. Количество – 1 шт. | |
| ЭЛЕМЕНТЫ КРЕПЛЕНИЯ | Цепи из нержавеющей стали (длина – по заказу). Количество – 3 шт. | |
| КАБЕЛЬ И КОРОБКА РАСПРЕДЕЛЕНИЯ | Кабель H03VV-F 3X0.75 [OMY] белый, коробка распределения 310/350 IP54 89X43X37 (длина кабеля – по заказу). При необходимости, возможна установка кабеля более высокого класса защиты Elper H05RR-F, 3 x 0,75 mm ² , черный и IP67 коробка распределения Rawbol A.0035, 33 x 75 x 75 мм. Количество – 1 шт. | |
| ПЕЧАТНАЯ ПЛАТА, РСВ | PCB: aluminum, Ø =400mm, 1.6mm thickness, 2.0 w/cm, 35um copper layer, OSP Technology. Количество – 1 шт. | PCB: aluminum, Ø=400mm, 1.2mm thickness, 2.0 w/cm, 35um copper layer, OSP Technology. Количество – 1 шт. |
| LED ИСТОЧНИК СВЕТА | CREE XLamp XT-E White, 1-5W, 3535, 1500mA, 70Ra, S3, life span > 50000h, 150 lm/W (https://cree-led.com/) Количество – 100 шт. | High Power Bridgelux, 45mil, 1-3w, 700 mA, 70Ra, life span >30000h, 120 lm/W (https://www.bridgelux.com/) Количество – 100 шт. |

LED MADA®

Uždaroji akcinė bendrovė



Įmonės kodas 303287697, PVM mokėtojo kodas LT100008526416

Kalvarijų g. 125 korp. 3, LT-08221 Vilnius, Lietuva

Tel. +370-680-90900, +370-653-88885

el. p. ledmada@gmail.com, web: www.ledmada.lt

Sąskaita LT947300010138949797, bankas „Swedbank“ AB, Vilnius, SWIFT: HABA LT 22

| | | | | | | | |
|---------------------------------------|---|------------------------|---|--|-------------|-----------|---|
| ТЕМПЕРАТУРА ЦВЕТА, ССТ (К) | 4000-4200 | 5000-5200 | 6000-6200 | 4000-4500 | 5000-5500 | 6000-6500 | |
| ОПТИКА | Линзы рассеивания, диаметр – 21.5 мм., высота – 11.8 мм. эффективность >90% Количество – 100 шт. | |  | Линзы рассеивания, диаметр – 21.6 мм. высота – 13.8 мм. эффективность >85% Количество – 100 шт. | | |  |
| УГОЛ РАССЕВАНИЯ СВЕТА | 60° | 90°* | | 60° | 90° | 120° | |
| ИСТОЧНИК ЭНЕРГИИ | Блок питания стабилизированной силы тока HG-WP22XXX (input AC 100~265V, 50/60 Hz, output DC output current 2-4A, voltage 25~40V, THD ≤15%, non-flickr (без мерцания), эффективность 90%, PFC 0.95) Protection function: <ul style="list-style-type: none"> - short circuit/over current/over voltage, over temperature - natural cooling function - waterproof grade IP67 - working temperature -40°C ~+ 80 °C - CE, RoHS, SELV Гарантия – 60 мес. Количество – 1 шт. | | | | | | |
| МОДЕЛЬ/ИСТОЧНИК ЭНЕРГИИ | Модель блока питания, сила тока, мощность | | | | | | |
| | | HG-WP2270, 2A, 72W | | | PS-100-2A | | |
| | | HG-WP2290, 2.5A, 90W | | | PS-100-2.5A | | |
| | PS-100-3A-CREE | HG-WP22100, 3A, 100W | | | PS-100-3A | | |
| | PS-100-3.5A-CREE | HG-WP22150, 3.5A, 140W | | | | | |
| | PS-100-4A-CREE | | | HG-WP22180, 4A, 160W | | | |
| УСЛОВИЯ ЭКСПЛУАТАЦИИ | температура -40°C ~ +45°C, влажность 20%-80% | | | | | | |
| IP КЛАСС ЗАЩИТА ОТ УДАРА ТОКОМ | IP54 I | | | | | | |
| ГАРАНТИЯ | 60 мес. LM80 (LM70 для модели PS-100-4A-CREE) | | | 60 мес. LM80 (LM70 для модели PS-100-3A) | | | |
| ОБСЛУЖИВАНИЕ ПОСЛЕ ГАРАНТИИ | Полное техническое обслуживание после истечения гарантии, предусмотрена возможность обновления источника света без замены остальных частей конструкции. | | | | | | |
| СЕРТИФИКАТЫ | Low Voltage Directive 2014/35/EU, EGSC Certificate of Conformity No. CE801.B20012 dated 27.07.2020 and EGSC Testing Centre test report No. AFD.01.2933-20 dated 10.06.2020 | | | | | | |

* - имеются дополнительные условия

Uždaroji akcinė bendrovė

Įmonės kodas 303287697, PVM mokėtojo kodas LT100008526416

Kalvarijų g. 125 korp. 3, LT-08221 Vilnius, Lietuva

Tel. +370-680-90900, +370-653-88885

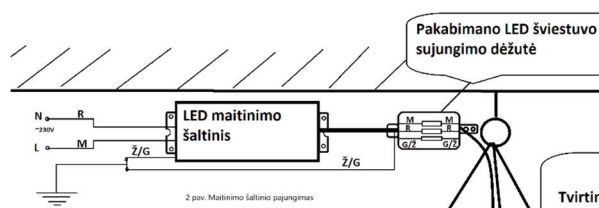
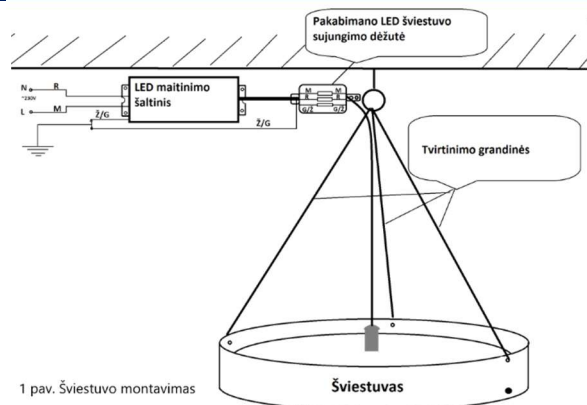
el. p. ledmada@gmail.com, web: www.ledmada.lt

Sąskaita LT947300010138949797, bankas „Swedbank“ AB, Vilnius, SWIFT: HABA LT 22

ПРЕДУПРЕЖДЕНИЯ, МЕРЫ БЕЗОПАСНОСТИ И ПРАВИЛА ЭКСПЛУАТАЦИИ

- МОНТАЖНЫЕ РАБОТЫ ДОЛЖЕН ПРОВОДИТЬ ТОЛЬКО СПЕЦИАЛИСТ, ИМЕЮЩИЙ СООТВЕТСТВУЮЩУЮ КВАЛИФИКАЦИЮ И РАЗРЕШЕНИЕ НЕ ПРОВЕДЕНИЕ ОПАСНЫХ РАБОТ
- НЕ ЗАКРЫВАТЬ ЗАДНЮЮ ЧАСТЬ СВЕТИЛЬНИКА. НЕ КЛАСТЬ БЛОК ПИТАНИЯ НА ЗАДНЮЮ ЧАСТЬ СВЕТИЛЬНИКА.
- Светильник отвечает 1-ому классу защиты от удара током, поэтому должен быть заземлен
- Механическая система подвешивания светильника должна выдержать 5 кратный вес светильника.
- Кабель электропитания не заменяется, в случае его повреждения изделие бракуется.
- Блок питания светильника не должен быть закрыт. Перед установкой убедитесь в исправности светильника и блока питания.
- Светильник нельзя сжимать, кантовать или разбирать.
- Нельзя устанавливать рядом с источниками тепла.
- Перед началом монтажных работ необходимо отключить электропитание.

СХЕМА ПОДКЛЮЧЕНИЯ



M-синий провод, **R**-коричневый провод, **Ž/G** – желто-зеленый провод.

Подвесить светильник на цепях, блок питания прикрепить к стене или потолку.

Input провод блока питания (синий, коричневый, желто-зеленый) подключить к сети 230V~, 50Hz, синий-фаза (L), коричневый - ноль (N) и желто-зеленый – заземление. Светильник должен быть подключен через колодку с закрытыми контактными зажимами (1,5-2,5) mm².

LED MADA®

Uždaroji akcinė bendrovė

Įmonės kodas 303287697, PVM mokėtojo kodas LT100008526416

Kalvarijų g. 125 korp. 3, LT-08221 Vilnius, Lietuva

Tel. +370-680-90900, +370-653-88885

el. p. ledmada@gmail.com, web: www.ledmada.lt

Sąskaita LT947300010138949797, bankas „Swedbank“ AB, Vilnius, SWIFT: HABA LT 22

MODELIS PS-100-CREE



LED MADA®
 Gamintojas: UAB „Ledmada“
 Adresas: Kalvarijų g. 125 k. 3, LT-08221 Vilnius, Lietuva
 Telefonas: +370-680-90900, +370-653-88885
 e-mail: ledmada@gmail.com web: www.ledmada.lt

| Tipas/Modelis | XX | Spaivios temperatūra (CCT) | Sisakitos kampas (beam) |
|------------------------------------|-----------|----------------------------|-------------------------|
| PS 100 XX CREE 230 V~, 50 Hz | 5A/100W | 4200 K | 60° / 90° |
| | 3.50/140W | 3200 K | |
| | 4A/160W | 4200 K | |

S/N: XXXXXX

Pagamavimo data _____
 Techninio aptarnavimo data _____

CE IP54

IP54 CE
 GARANTIJA 60 mėnesių (LM80/LM70)

LED MADA®

Uždaroji akcinė bendrovė

Įmonės kodas 303287697, PVM mokėtojo kodas LT100008526416

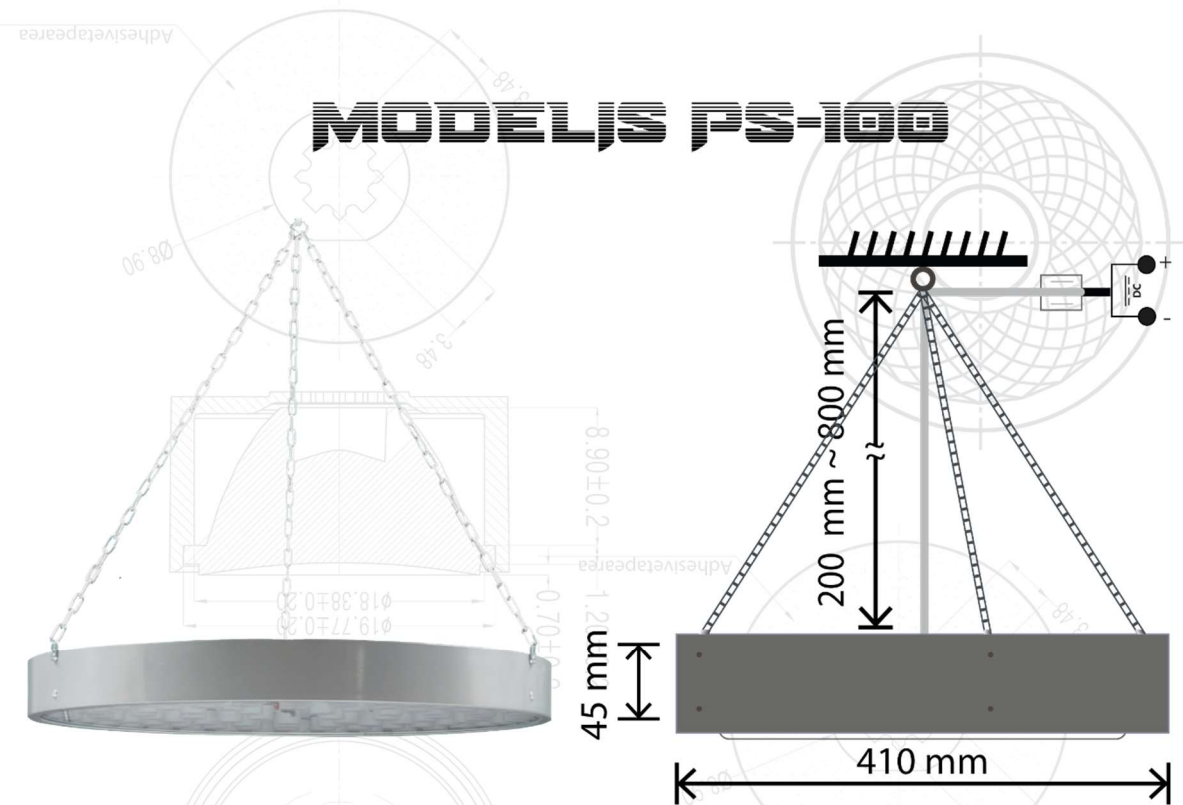
Kalvarijų g. 125 korp. 3, LT-08221 Vilnius, Lietuva

Tel. +370-680-90900, +370-653-88885

el. p. ledmada@gmail.com, web: www.ledmada.lt

Sąskaita LT947300010138949797, bankas „Swedbank“ AB, Vilnius, SWIFT: HABA LT 22

MODELIS PS-100



LED MADA®
Gamintojas: UAB „Ledmada“
Adresas: Kalvarijų g. 125 k. 3, LT-08221 Vilnius, Lietuva
Telefonas: +370-680-90900, +370-653-88885
e-mail: ledmada@gmail.com web: www.ledmada.lt

| Tipas/Modelis | CCT | Beam |
|-----------------------------|--------------|--------|
| PS-100-3A, 230 V~, 50 Hz | ○ 4000-4500K | ○ 60° |
| | ● 5000-5500K | ○ 90° |
| | ○ 6000-6500K | ● 120° |
| | | |

S/N: XXXX
Pagaminimo data _____
Techninio aptarnavimo data _____

CE IP54

IP54 CE

GARANTIJA 60 mėnesių (LM80/LM70)

LED MADA®

Uždaroji akcinė bendrovė

Įmonės kodas 303287697, PVM mokėtojo kodas LT100008526416

Kalvarijų g. 125 korp. 3, LT-08221 Vilnius, Lietuva

Tel. +370-680-90900, +370-653-88885

el. p. ledmada@gmail.com, web: www.ledmada.lt

Sąskaita LT947300010138949797, bankas „Swedbank“ AB, Vilnius, SWIFT: HABA LT 22



Все операции по утилизации (передаче, продаже) небытового электрического и электронного оборудования, предоставленного Продавцом на внутренний рынок Литовской Республики для деловых целей, будут финансироваться в соответствии с требованиями Закона Литовской Республики об обращении с отходами.